

VWG41.10.. – новые 6-ходовые регулирующие шаровые клапаны

Выход новых моделей 6-ходовых регулирующих шаровых клапанов условным диаметром DN10, а также сопутствующих аксессуаров ALI.. и ALG..

Февраль 06, 2017 г.

Касается продукции:

Acvatix
VWG41.10..
ALI., ALG..
GDB111.9E/KN

1 Общая информация

Департамент «Автоматизация и безопасность зданий» компании ООО «Сименс» анонсирует выход новых моделей 6-ходовых регулирующих клапанов VWG41.10.. условным диаметром DN10.

Новые модели расширяют линейку 6-ходовых регулирующих клапанов VWG41.10., формируя, совместно с управляющими контроллерами, датчиками и приводами укомплектованное решение для применения в 4-ех трубных системах холодных и горячих потолков **небольшого размера**.

Линейка 6-ходовых регулирующих клапанов «Сименс» имеет следующие преимущества:

- Данное решение заменяет систему из 4 отдельных клапанов с приводами, снижая затраты на оборудование, его установку, подключение и настройку
- Заказчику предлагается гибкий подход к монтажу благодаря наружной резьбе на клапане и широкому списку монтажных фитингов различных диаметров (для клапана DN20)
- Экономия энергоносителя благодаря герметичному перекрытию неработающей части системы, предотвращение нежелательной циркуляции



2 Обзор линейки продуктов

2.1 Поворотные приводы, совместимые с 6-ходовыми регулируемыми клапанами VWG41...

Применение Клапана	Артикул Привода	Момент	Заказной номер привода	Рабочее напряжение	Управление	
					сигнал	время
VWG41.20.. и VWG41.10.. как регулирующие клапаны	GDB161.9E	5 Нм	S55499-D275	AC/DC 24 В	DC 0/2...10 В	150 с
	GDB161.9E/37	5 Нм	S55499-D285			
	GDB111.9E/KN	5 Нм	S55499-D203	AC24 В	KNX-TP	
VWG41.10.. как регулирующий клапан	GSD161.9A*	2 Нм	S55499-D232	AC/DC 24 В	DC 0..10 В	30 с
VWG41.20.. и VWG41.10.. как переключательные клапаны	GDB341.9E	5 Нм	S55499-D201	AC 100..240 В	2 точечный	150 с
VWG41.10.. переключательный клапан	GSD341.9A	2 Нм	BPZ: GSD341.9A	AC 230 В	2 точечный	30 с

*GSD161.9A будет доступен для заказа в марте 2017 года

2.2 6-ходовые регулирующие клапаны

Большой выбор моделей для разных значений Kvs

Артикул	Заказной номер	Тип присоединения	Kvs [м ³ /ч]	
			Левый порт	Правый порт
Новые модели DN10				
VWG41.10-0.25-0.4 ¹⁾	S55230-V158 ¹⁾	G 1/2" (внешняя резьба)	0,25	0,4
VWG41.10-0.25-0.65 ²⁾	S55230-V159 ²⁾		0,25	0,65
VWG41.10-0.25-1.0 ²⁾	S55230-V160 ²⁾		0,25	1
VWG41.10-0.4-0.65 ¹⁾	S55230-V161 ¹⁾		0,4	0,65
VWG41.10-0.4-1.0 ²⁾	S55230-V162 ²⁾		0,4	1
VWG41.10-0.4-1.3 ¹⁾	S55230-V163 ¹⁾		0,4	1,3
VWG41.10-0.4-1.6 ¹⁾	S55230-V164 ¹⁾		0,4	1,6
VWG41.10-0.65-1.0 ²⁾	S55230-V165 ²⁾		0,65	1
VWG41.10-0.65-1.3 ¹⁾	S55230-V166 ¹⁾		0,65	1,3
VWG41.10-0.65-1.6 ¹⁾	S55230-V167 ¹⁾		0,65	1,6
VWG41.10-1.0-1.3 ²⁾	S55230-V168 ²⁾		1	1,3
VWG41.10-1.0-1.6 ¹⁾	S55230-V169 ¹⁾		1	1,6
VWG41.10-1.0-1.9 ²⁾	S55230-V170 ²⁾		1	1,9
VWG41.10-1.3-1.6 ¹⁾	S55230-V171 ¹⁾		1,3	1,6
VWG41.10-1.3-1.9 ¹⁾	S55230-V172 ¹⁾		1,3	1,9
VWG41.10-1.6-1.9 ¹⁾	S55230-V173 ¹⁾		1,6	1,9
VWG41.10-1.9-1.9 ²⁾	S55230-V174 ²⁾	1,9	1,9	
Модели DN20				
VWG41.20-0.25-0.4 ¹⁾	S55230-V142 ¹⁾	G 1" (внешняя резьба)	0.25	0.4
VWG41.20-0.25-0.65 ²⁾	S55230-V143 ²⁾		0.25	0.65
VWG41.20-0.25-1.0 ²⁾	S55230-V144 ²⁾		0.25	1.0
VWG41.20-0.4-1.0 ¹⁾	S55230-V145 ¹⁾		0.4	1.0
VWG41.20-0.4-1.3 ²⁾	S55230-V146 ²⁾		0.4	1.3
VWG41.20-0.4-1.6 ¹⁾	S55230-V147 ¹⁾		0.4	1.6
VWG41.20-0.65-1.0 ¹⁾	S55230-V148 ¹⁾		0.65	1.0
VWG41.20-0.65-1.6 ²⁾	S55230-V149 ²⁾		0.65	1.6
VWG41.20-0.65-2.5 ¹⁾	S55230-V150 ¹⁾		0.65	2.5
VWG41.20-1.0-1.6 ¹⁾	S55230-V151 ¹⁾		1.0	1.6
VWG41.20-1.0-2.5 ²⁾	S55230-V152 ²⁾		1.0	2.5
VWG41.20-1.6-2.5 ¹⁾	S55230-V153 ¹⁾		1.6	2.5
VWG41.20-1.6-3.45 ²⁾	S55230-V154 ²⁾		1.6	3.45
VWG41.20-2.5-3.45 ¹⁾	S55230-V155 ¹⁾		2.5	3.45
VWG41.20-2.5-4.25 ²⁾	S55230-V156 ²⁾		2.5	4.25
VWG41.20-4.25-4.25 ²⁾	S55230-V157 ²⁾		4.25	4.25

¹⁾ Поставка в течении 3 недель после оформления заказа

²⁾ В наличии на европейском складе

6-ходовой регулирующий клапан VWG41.10.. имеет наружное резьбовое присоединение 1/2" и может комплектоваться монтажным фитингом, который поставляется отдельно (см. таблицу 2.3.1).

2.3 Аксессуары Acvatix

2.3.1 Фитинги


Для 6-ходовых клапанов DN10 в таблице 2.2

Артикул	Заказной номер	Внешний вид	Резьба	Описание
ALG13.152B	S55845-Z195		G1/2" (клапан) к Rp 1/2" (труба)	Резьбовой фитинг с внутренней резьбой (по ISO 7-1)

Еще больше фитингов для клапанов DN20, см. тех. описание на клапаны VWG41...

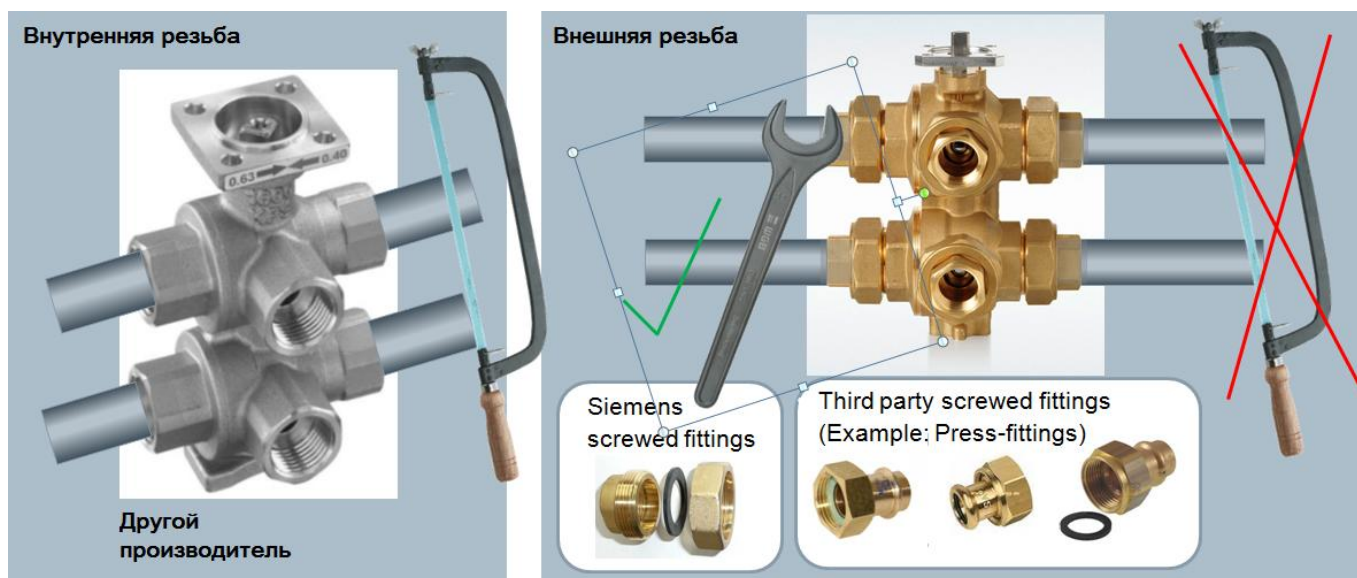
2.3.2 Изоляционный кожух

6-ходовые клапаны также могут комплектоваться специальным изоляционным кожухом

Артикул	Заказной номер	Внешний вид	Описание
ALI10VWG41	S55845-Z194		Подходит для всех моделей 6-ходовых клапанов диаметром DN10

3 Отличительные характеристики

3.1 Преимущества подключения к внешней резьбе



Преимущества:

- Меньшая стоимость
- Не требуется дополнительных монтажных фитингов
- Меньший размер в сравнении с аналогичными клапанами с внешней резьбой

Недостатки:

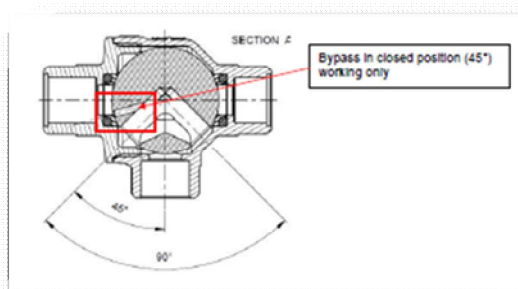
- Большие затраты при снятии / замене клапана
- Более трудоемкий процесс установки

Преимущества:

- Простой и надежный монтаж
- Не требуется уплотнение резьбового соединения
- Подходящие комплекты фитингов ALG.. и ALN.. производства «Сименс»
- Возможность использования фитингов других производителей (в том числе пресс. фитинги)

3.2 Встроенный компенсатор давления для большей надежности

6-ходовые регулирующие шаровые клапаны Сименс оснащены функцией выравнивания давления с целью повышения безопасности эксплуатации 4-трубных потолочных систем нагрева/охлаждения при закрытом положении клапана (привод в позиции на 45°). Изменение температуры среды может повлечь за собой увеличение или занижение давления среды при закрытом положении клапана, что, в свою очередь, при некоторых обстоятельствах, может привести к повреждению конструкции 4-трубных потолочных систем нагрева/охлаждения. Данная функция безопасности работает только в закрытом положении клапана (привод в позиции на 45°). Контуры нагрева и охлаждения во время работы надежно разделены



3.3 Характеристики 6-ходовых регулирующих клапанов Сименс

- Класс давления: PN16 (рабочее давление до 16 бар)
- Диаметр клапана: DN10
- Диаметр резьбовых фитингов: внутренняя резьба размера Rp 1/2",
- Максимально допустимый перепад давления Δp_{max} : 200kPa
- Уровень утечки: "Воздухонепроницаемый" по EN 12266-1, класс A
- Допустимая температура среды: от 5°C до 90°C
- Корпус клапана изготовлен из горячепрессованной латуни CW617N
- Шар клапана сделан из латуни, хромированный и полированный
- Шток выполнен из нержавеющей стали
- Кольцевое образное уплотнение выполнено из этилен-пропиленового каучука

4 Комбинации оборудования «Сименс» для управления 6-ходовыми клапанами

4.1 Контроллеры «Сименс» для управления 6-ходовыми клапанами

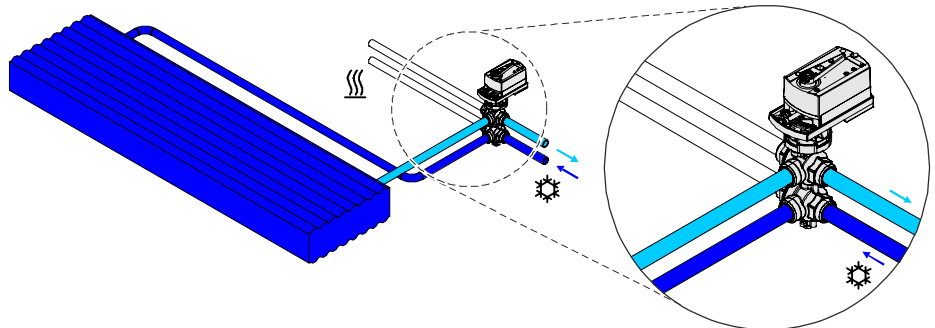
	SSP / VAP		HVAC installers	Electrical installers & KNX integrators		Third Party	
	0 – 10 volt	KNX	0 – 10 volt	0 – 10 volt	KNX	0 – 10 volt	KNX
¹⁾ Can also controll Belimo							
Room automation system	Desigo TRA • PXC3.. • DXR2.. • RDG160KN ¹⁾	Desigo TRA • PXC3.. • DXR2.E.	• RDG160KN ¹⁾	• RDG160KN ¹⁾	Gamma • QMX3/ AQR/ UP227 • RDG160KN	• Third Party Controller 0-10 volt	• Third Party Controller KNX
Siemens 6-Way Valve Actuators	• DAC 0-10 V	• Netw. DAC KNX PL-Link	DAC 0-10 V	• DAC 0-10 V	• Netw. DAC KNX S-Mode	• DAC 0-10 V	• Netw. DAC KNX S-Mode
Not supported			Synco, RXB, RXL +	GAMMA 0-10 volt actuator			

KNX PL Link привод будет доступен в мае 2017 года.

4.2 RDG160 KN – приложение для холодных и горячих потолков с применением 6-ходовых регулирующих шаровых клапанов

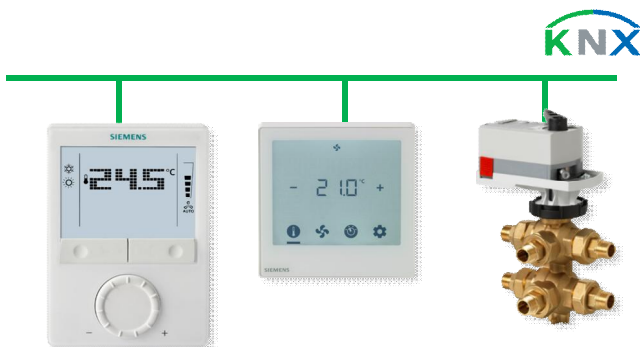
Термостат RDG160KN (версия прошивки $\geq V1.14$) может управлять приложением для горячих и холодных потолков с применением 6-ходовых клапанов.

Управляющий сигнал DC 0...10 В (выход термостата Y10) используется для управления 6-ходовым клапаном в режимах охлаждения и нагрева.



Термостат RDG160KN совместим с обоими типоразмерами 6-ходовых клапанов 1" и 1/2" дюйма.

4.3 RDG160KN – управление 6-ходовым клапаном по протоколу KNX



С подходящим KNX приводом, 6-ходовой клапан может управляться по протоколу KNX в режиме S-mode.

Данное решение применимо с моделями термостатов:

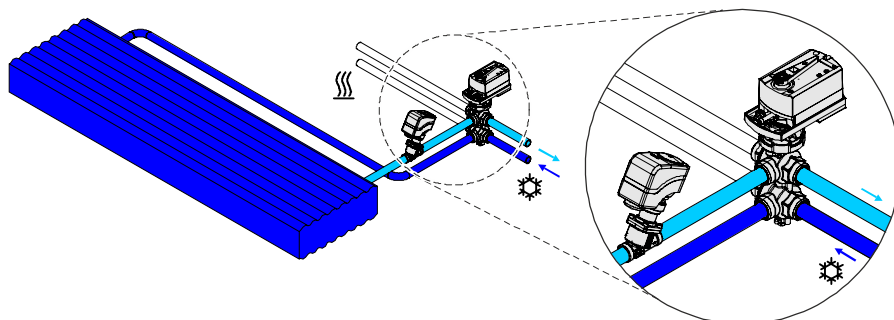
- RDG100KN
- RDG160KN
- RDG165KN
- RDF800KN

4.4 Системы холодных и горячих потолков с применением комбиклапана (PICV) и 6-ходового клапана в режиме переключения

Термостат RDG160KN (версия прошивки $\geq V1.14$) может управлять независимым по давлению регулирующим клапаном (комбиклапан) и 6-ходовым переключающим клапаном в приложении для холодных и горячих потолков.

Данное приложение предназначено для 4-х трубных систем с одним теплообменником и дифференциальным регулятором давления.

Управляющие последовательности (нагрев и охлаждение) работают от единого сигнала DC 0...10 В (Y10), подаваемого на комбиклапан.



При этом, 6-ходовой клапан используется как переключающий, определяя подачу холодной или горячей воды. Управляющий сигнал может быть настроен как 3-проводной или 2-проводной (с 2-позиционным приводом).

6-ходовой клапан подключается к релейному выходу Qx термостата RDG160KN.

Для настройки данного режима работы необходимо выбрать 4-трубное приложение и параметр P01 = 6.

5 Начало поставок оборудования

Новые модели 6-ходовых клапанов DN10 и аксессуаров уже доступны для заказа.

6 Контакты & Техническая поддержка

Полюшкин Николай

Департамент «Автоматизация и безопасность зданий»

✉ Москва

Ул. Большая Татарская д.9

☎ +7 (495) 737-1997

@ Nicolai.poliushkin@siemens.com